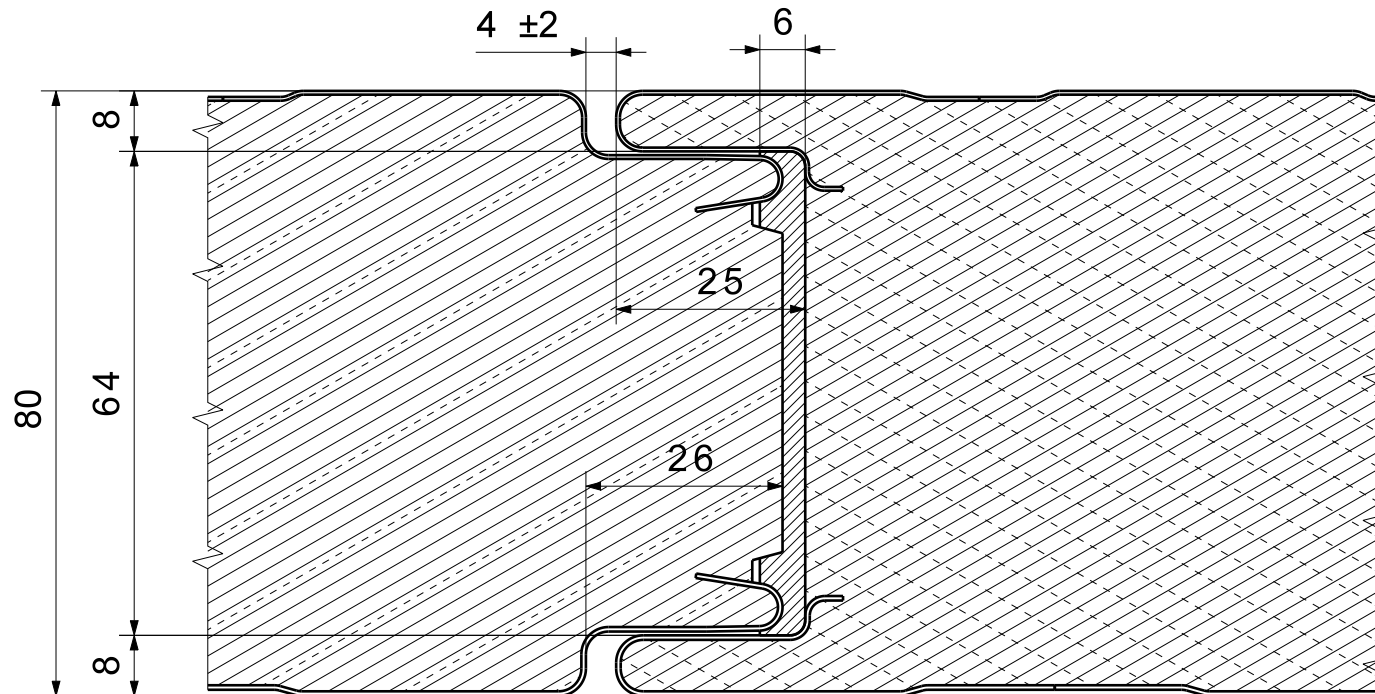


Vorderansicht
Maßstab: 1:5



Vorderansicht
Maßstab: 1:1

Toleranzen nach DIN EN 14509

				Maßstab: 1:1 (1:5)	
				Werkstoff:	
				SIP W 80 SB	
				Wandelement sichtbare Befestigung	
				Bauhöhe: 80mm	
					
				A4 Blatt . / .	
Zust	Änderung	Datum	Name	EDV-Nr.	Schutzvermerk nach DIN 34 beachten

Salzgitter
Bauelemente
Ein Unternehmen der Salzgitter Gruppe