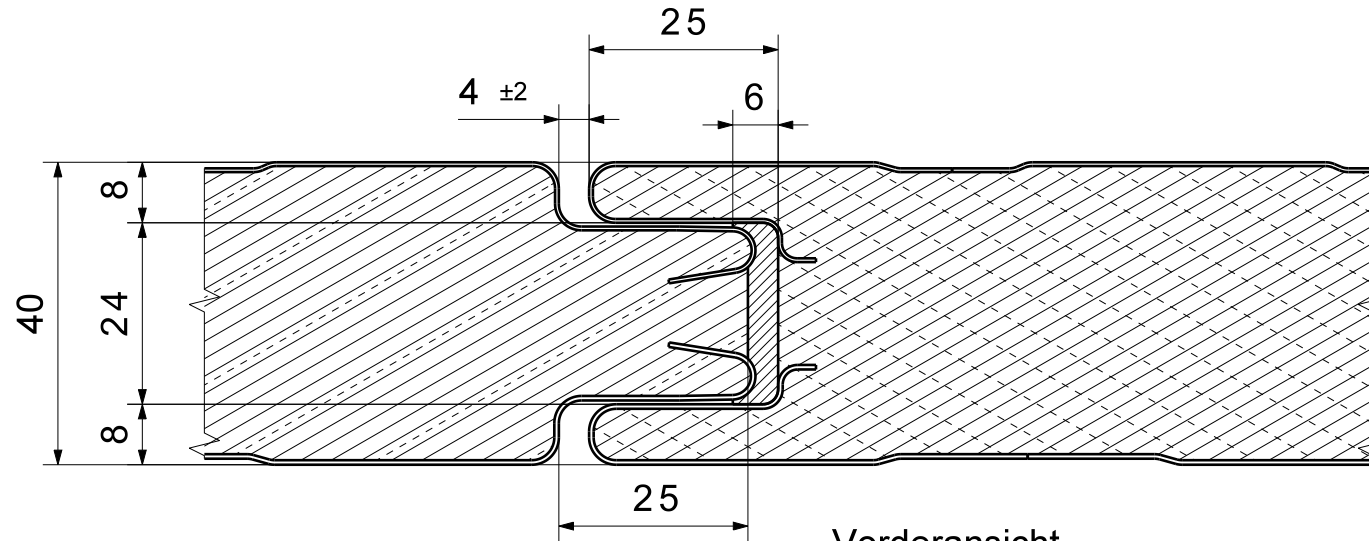


Vorderansicht
Maßstab: 1:5



Vorderansicht
Maßstab: 1:1

Toleranzen nach DIN EN 14509

				Maßstab: 1:1 (1:5)	
				Werkstoff:	
				SIP W 40 SB	
				Wandelement sichtbare Befestigung	
				Bauhöhe: 40mm	
					
				A4 Blatt	
				. / .	
Zust	Änderung	Datum	Name	EDV-Nr.	Schutzvermerk nach DIN 34 beachten