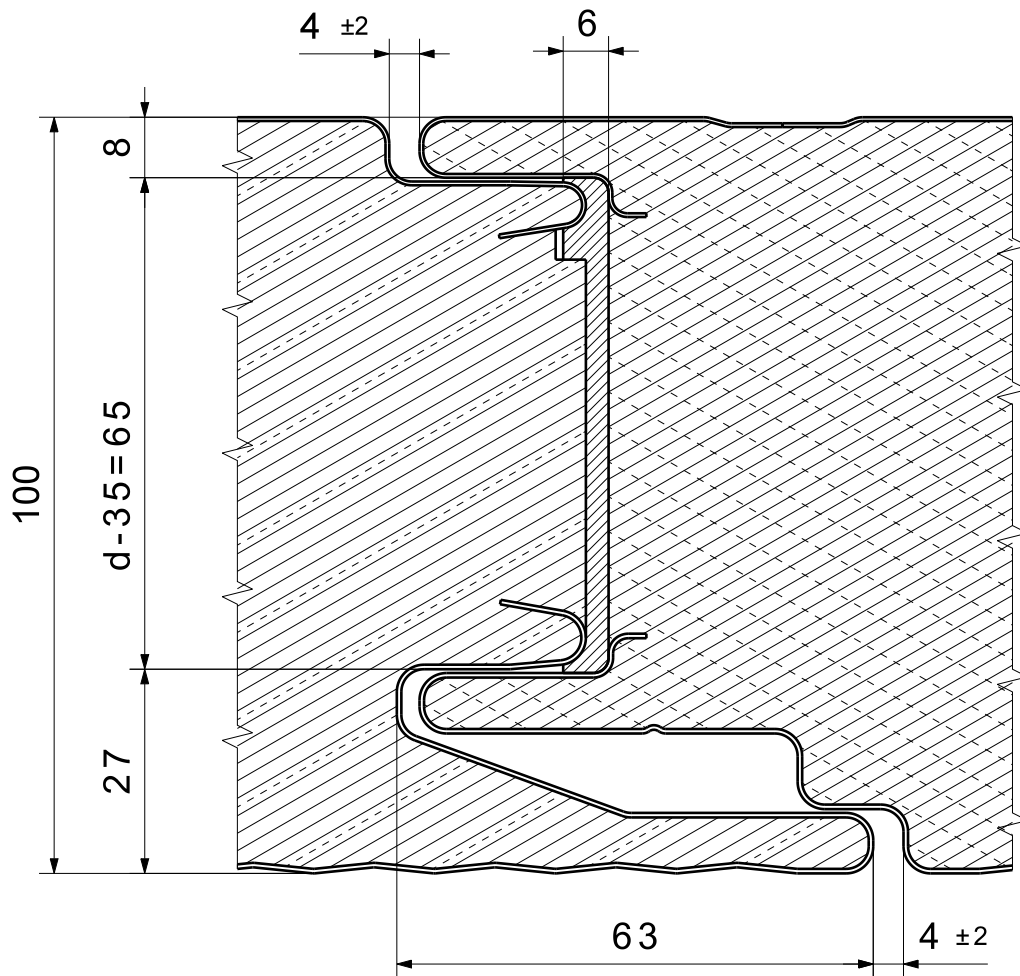



Vorderansicht  
Maßstab: 1:5



Vorderansicht  
Maßstab: 1:1

Toleranzen nach DIN EN 14509

		Maßstab: 1:1 (1:5)	
		<b>Werkstoff:</b>	
		SIP W 100 VB	
		Wandelement Verdeckte Befestigung	
		Bauhöhe: 100mm	
 Ein Unternehmen der Salzgitter Gruppe		<b>A4</b> Blatt ./	
EDV-Nr.	Schutzvermerk nach DIN 34 beachten		